



# Drehbohranlage Drill Rig

## RH 18/200



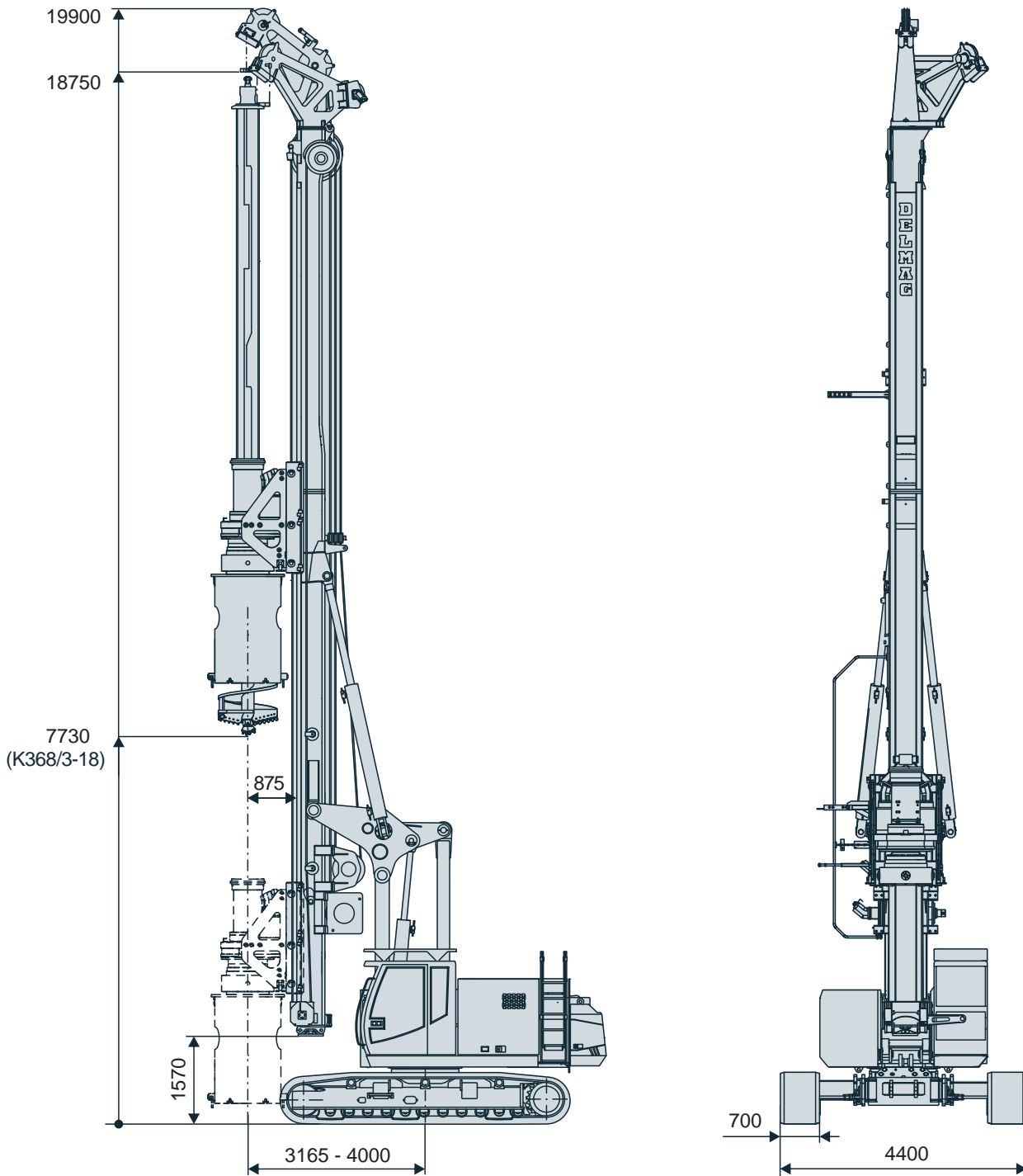
# RH 18/200

## DELMAG Drehbohranlage RH 18/200

## DELMAG Drill Rig RH 18/200

Technische Daten

Technical data



Alle Maßangaben in mm / All dimensions in mm

## Mäkler / Leader Mast

Gesamthöhe		total height		mm	19900
Neigungen:	links / rechts	Inclination:	left / right	Grad	9,5 / 9,5
	vor / zurück		forward / backward	Grad	4 / 14
Bohrtisch Verfahrweg		Stroke rotary head		mm	12400
Mäklerfuß	starr	Leader mast foot	fix		
Stützzylinder	Hub	Support cylinder	stroke	mm	1700
	Zylinderkraft (bei 300 bar)		cylinder force (at 300 bar)	kN	530
- Teller abnehmbar		- detachable brace plate			
- Anschlüsse für Schneckenführungs- aufnahme im Mäklerfuß integriert		- connection for auger guide support integrated in leader mast foot			

## Vorschubwinde / Crowd Winch

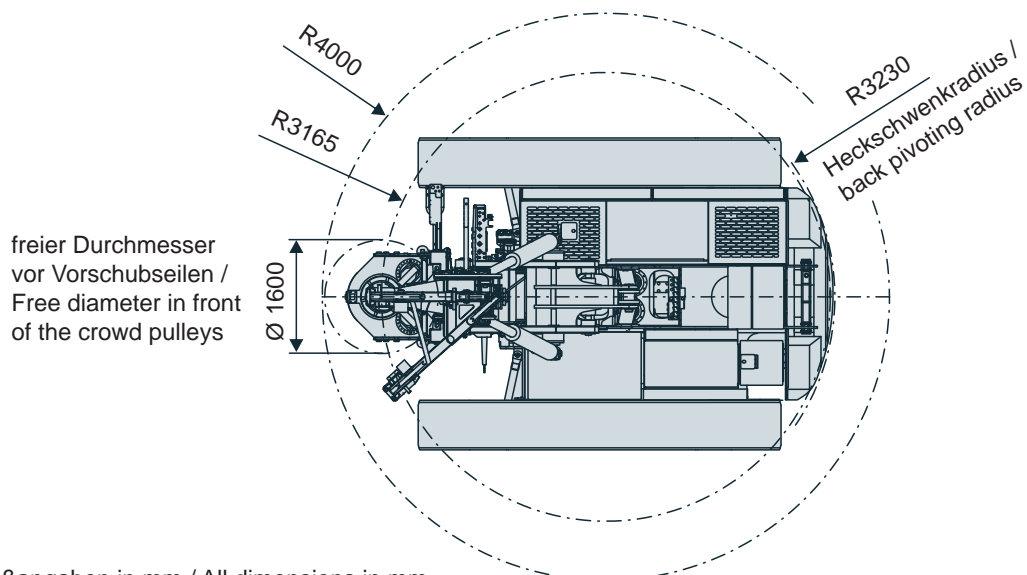
Vorschubkraft	auf / ab effektiv	Crowd force	up / down effective	kN	260 / 150
	auf / ab nominal		up / down nominal	kN	330 / 190
Eilgang	auf / ab	Rapid gear	up / down	m/min	25 / 25
Lastgang	auf / ab	Working gear	up / down	m/min	7 / 7
Seildurchmesser		Line diameter		mm	22

## Kellywinde / Kelly Winch

Freilauf		Free wheeling			
Seilkraft	effektiv / nominal	Line pull	effective / nominal	kN	150 / 190
	Konstantmotor		Speed	constant motor	m/min
Geschwindigkeit	Verstellmotor (Option)		variable motor (option)	m/min	80
Seildurchmesser		Line diameter		mm	24
Nutzbare Seillänge in 1. Lage		Usable line length in the first layer		mm	41000

## Hilfswinde / Auxiliary Winch

Seilkraft	effektiv / nominal	Line pull	effective / nominal	kN	50 / 65
Seildurchmesser		Line diameter		mm	15
Geschwindigkeit, eingestellt		Speed, adjusted		m/min	30



Alle Maßangaben in mm / All dimensions in mm

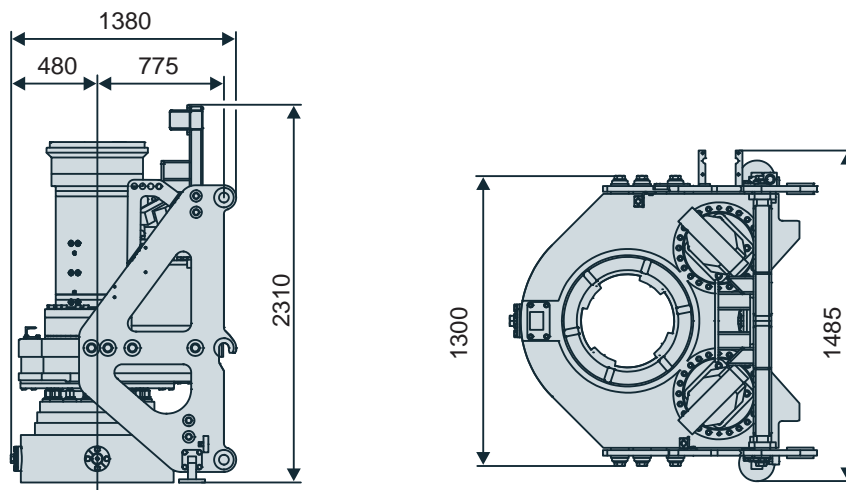
# RH 18/200

## Trägergerät SR 25 E / Carrier SR 25 E

Motor	Engine	SCANIA DC9	
Leistung	Engine power	kW	257
Abgasvorschrift (auszuwählen nach jeweils gültiger Vorschrift des Verwenderlandes)	Emissions standards (select after valid regulations of country of use)	EU Stufe IV US EPA Tier 4f (Standard) EU Stufe IIIA / US EPA Tier 3 (Option)	
Abgasnachbehandlungssystem	Emission after treatment system	SCR / AdBlue	
Hydr.-Betriebsdruck (Pumpenausgang)	Working pressure (pump output)	bar	350
Hydraulikpumpen (eingestellt)	Hydraulic pumps (set at)	l/min	2 x 210 1 x 180
Hydrauliktank (Füllstand / Fassungsvermögen)	Hydraulic tank (liquid level / capacity)	l	450 / 570
Dieseltank	Diesel tank	l	580
Unterwagen	Undercarriage	S45/43CVT	
	Zugkraft bei 310 bar effektiv / nominal	pulling force at 310 bar effective / nominal	kN 430 / 580
	Fahrgeschwindigkeit	Driving speed	km/h 1,2 - 2,4
Umgebungstemperaturbereich	Ambient temperature range	°C	-20 ... +40
- Vorrüstung für Verrohrungsmaschine <b>mit</b> integrierter Steuereinheit	- Installation kit for casing oscillator <b>with</b> integrated control system		
- Vorrüstung für Verrohrungsmaschine <b>ohne</b> integrierter Steuereinheit	- Installation kit for casing oscillator <b>without</b> integrated control system		Option
- Geländer am Oberwagen (klappbar)	- Handrail (foldable)		Option
- Kamera-Monitorsystem	- Camera monitor system		Option

## Bohrtisch BT 200 / Rotary Head BT 200

Drehmoment bei 350 bar	Torque at 350 bar	kNm	196
Bohrdrehzahl 1. Gang	Drilling revolutions gear 1	1/min	0 - 33
Bohrdrehzahl 2. Gang (Abschleudern)	Drilling revolutions gear 2 (spin off)	1/min	0 - 55
Bohrdrehzahl Betriebsmodus Felsbohren	Drilling revolutions operating mode rock drilling	1/min	0 - 11
freier Durchmesser vor Vorschubseilen	Free diameter in front of the crowd pulleys	mm	1600
Abstand Bohrachse zu Vorderkante Mäkler	Distance mast - center head	mm	875
Kellystangendurchmesser	Kelly bar diameter	mm	368
Gewicht	Weight	kg	4800



Alle Maßangaben in mm / All dimensions in mm

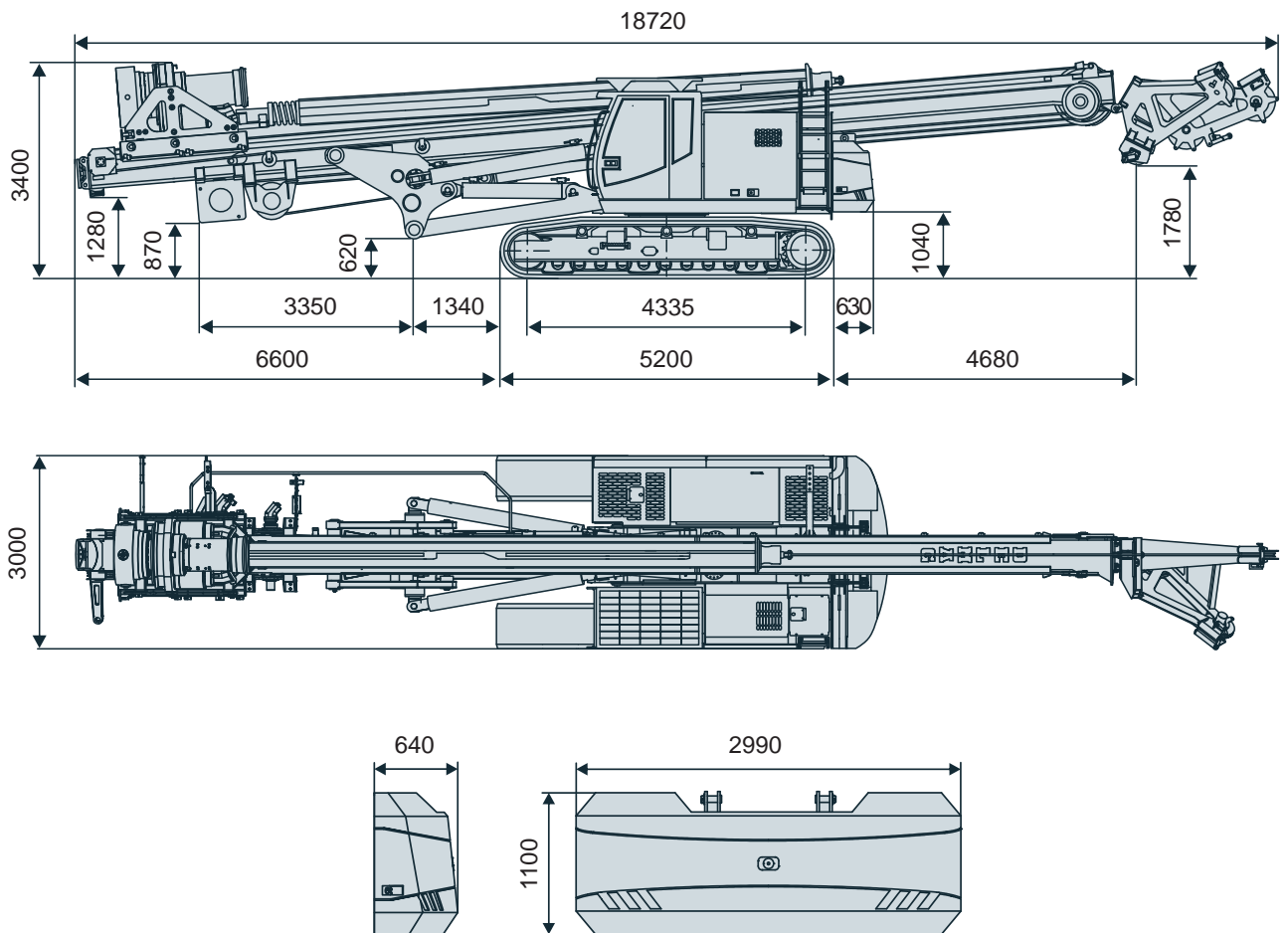
## Einsatzgewichte / Operating Weights

Gewicht (ca.) mit Bohrtisch, Kellystange K368/3-18, ohne Druckrohr und Anfänger	Weight (approx.) with rotary head, Kelly bar K368/3-18, without casing connector and starter	t	60
--	---	---	----

## Transportgewichte / Transport Weights

Transportgewicht mit Bohrtisch und Kellystange K368/3-18	Transport weight with rotary head and Kelly bar K368/3-18	t	60
Transportgewicht ohne Ausrüstung und mit Standardgegengewicht	Transport weight without equipment and with standard counterweight	t	51,4
Transportgewicht ohne Ausrüstung und ohne Standardgegengewicht	Transport weight without equipment and without detachable standard counterweight	t	45,4
Ablegbares Standardgegengewicht	Detachable standard counterweight	t	6
Transport mit Kellystange möglich	Transport with Kelly bar possible		K368/3-18 K368/3-21

## Transportmaße / Transport Dimensions

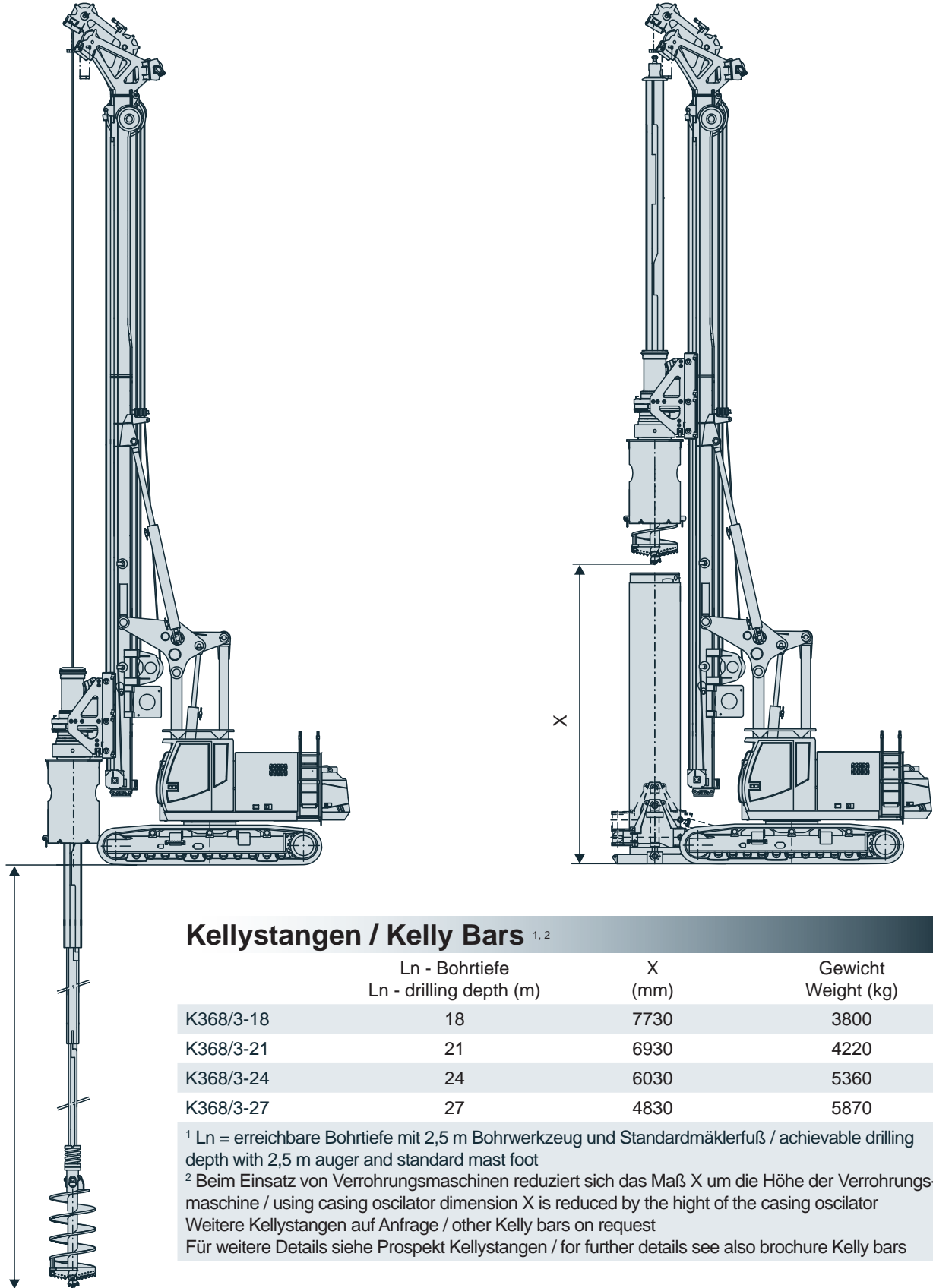


Alle Maßangaben in mm / All dimensions in mm

# RH 18/200

## Anwendungen / Procedures

Kellybohren  
Kelly Drilling



### Kellystangen / Kelly Bars <sup>1, 2</sup>

	Ln - Bohrtiefe Ln - drilling depth (m)	X (mm)	Gewicht Weight (kg)
K368/3-18	18	7730	3800
K368/3-21	21	6930	4220
K368/3-24	24	6030	5360
K368/3-27	27	4830	5870

<sup>1</sup> Ln = erreichbare Bohrtiefe mit 2,5 m Bohrwerkzeug und Standardmäklerfuß / achievable drilling depth with 2,5 m auger and standard mast foot

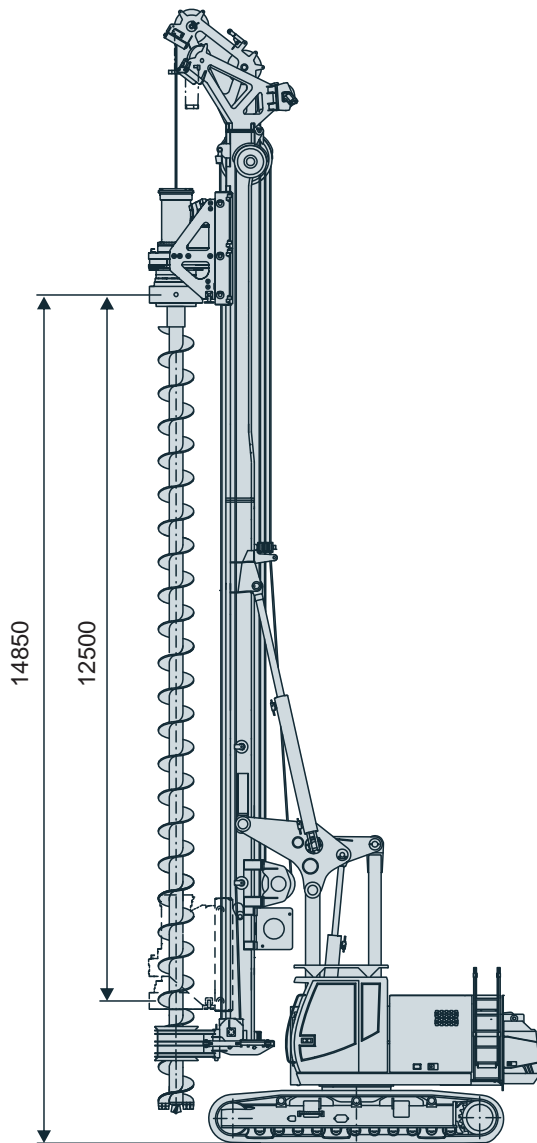
<sup>2</sup> Beim Einsatz von Verrohrungsmaschinen reduziert sich das Maß X um die Höhe der Verrohrungsmaschine / using casing oscillator dimension X is reduced by the height of the casing oscillator

Weitere Kellystangen auf Anfrage / other Kelly bars on request

Für weitere Details siehe Prospekt Kellystangen / for further details see also brochure Kelly bars

## Anwendungen / Procedures

SOB-Bohren  
CFA Drilling



Weitere Anwendungen auf Anfrage / other applications on request

Alle Maßangaben in mm / All dimensions in mm



Weitere Informationen erhalten Sie bei Ihrem DELMAG Verkäufer. Oder besuchen Sie uns im Internet unter: [www.delmag.de](http://www.delmag.de). Änderungen in Konstruktion und Ausstattung sind vorbehalten. Die Angaben in diesem Prospekt sind als annähernd zu betrachten. Die Abbildungen können auch Sonderausstattungen enthalten, die nicht zum serienmäßigen Lieferumfang gehören. Nicht dargestellte Ausstattungsvarianten können zu Änderungen der technischen Daten führen. Vervielfältigung dieses Dokuments und Verwertung seines Inhalts, auch auszugsweise, sind verboten, soweit nicht ausdrücklich gestattet. Zuwiderhandlungen verpflichten zu Schadensersatz.

For further informations please contact your DELMAG sales assistant. Or you visit us on the Internet at [www.delmag.de](http://www.delmag.de). Design subject to modifications. The details in this leaflet have to be regarded as approximate. The illustrations also can contain special outfits which are not part of the standard scope of supply. Not represented equipment variants can lead to modifications of the technical data. The reproduction and utilization of this document, even in form of excerpts, without express authorization is prohibited. Offenders will be held liable for the payment of damages.

ABI Maschinenfabrik  
und Vertriebsgesellschaft mbH  
Am Knüchel 4  
D-63843 Niedernberg  
Germany

Telefon: +49 (0) 6028 123-101, -102  
Telefax: +49 (0) 6028 123-109  
eMail: [info@abi-gmbh.de](mailto:info@abi-gmbh.de)