



Drehbohranlage Drill Rig

RH 12/140



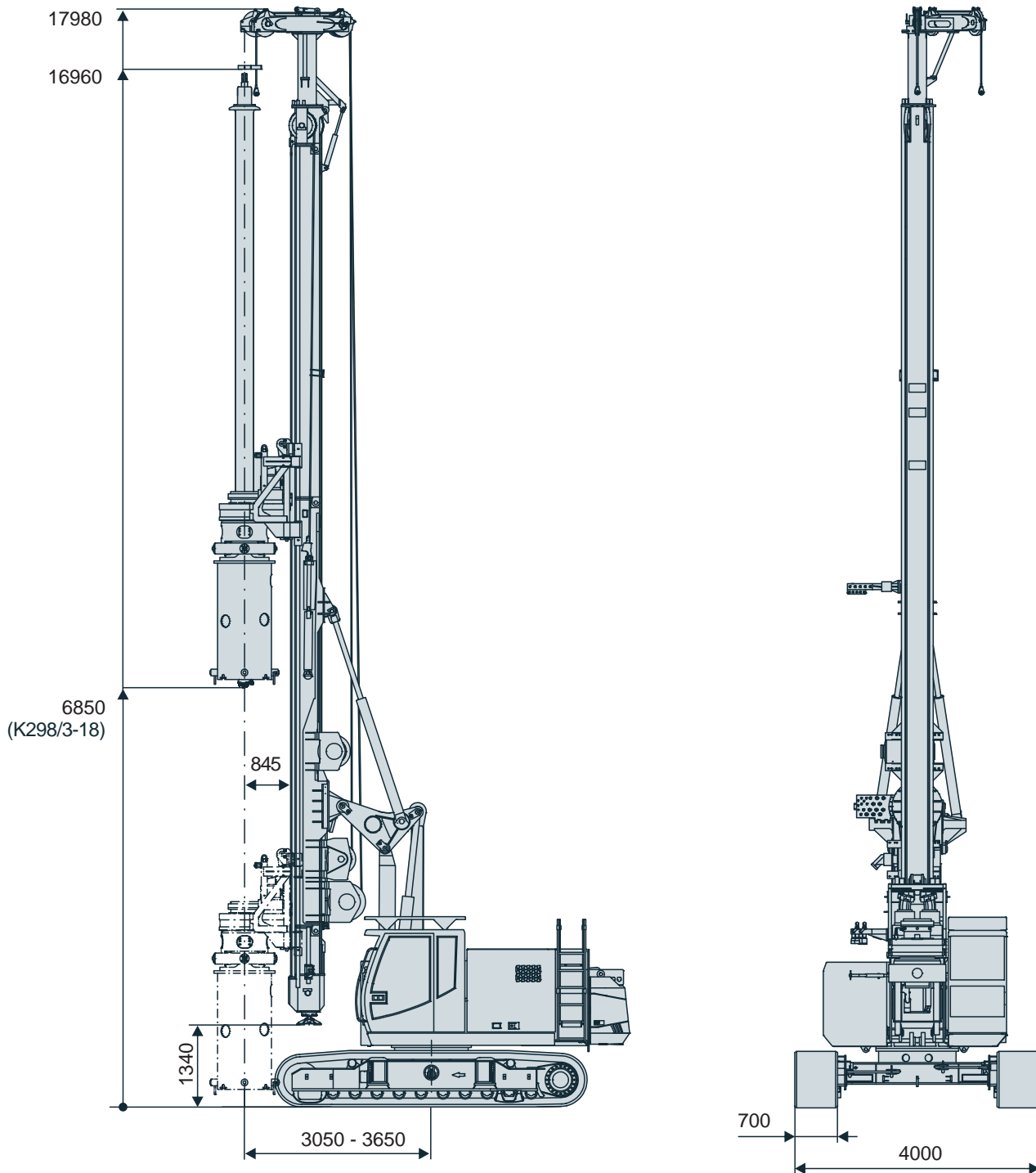
RH 12/140

DELMAG Drehbohranlage RH 12/140

DELMAG Drill Rig RH 12/140

Technische Daten

Technical data



Alle Maßangaben in mm / All dimensions in mm

Mäkler / Leader Mast

Gesamthöhe		total height		mm	17980
Neigungen:	links / rechts	Inclination:	left / right	Grad	9,5 / 9,5
	vor / zurück		forward / backward	Grad	5 / 14
Bohr Tisch Verfahrenweg		Stroke rotary head		mm	12000
Mäklerfuß	starr	Leader mast foot	fix		
Stützzylinder	Hub	Support cylinder	stroke	mm	1500
	Zylinderkraft (bei 300 bar)		cylinder force (at 300 bar)	kN	235
- Teller abnehmbar		- detachable brace plate			
- Anschlüsse für Schneckenführungs- aufnahme im Mäklerfuß integriert		- connection for auger guide support integrated in leader mast foot			

Vorschubwinde / Crowd Winch

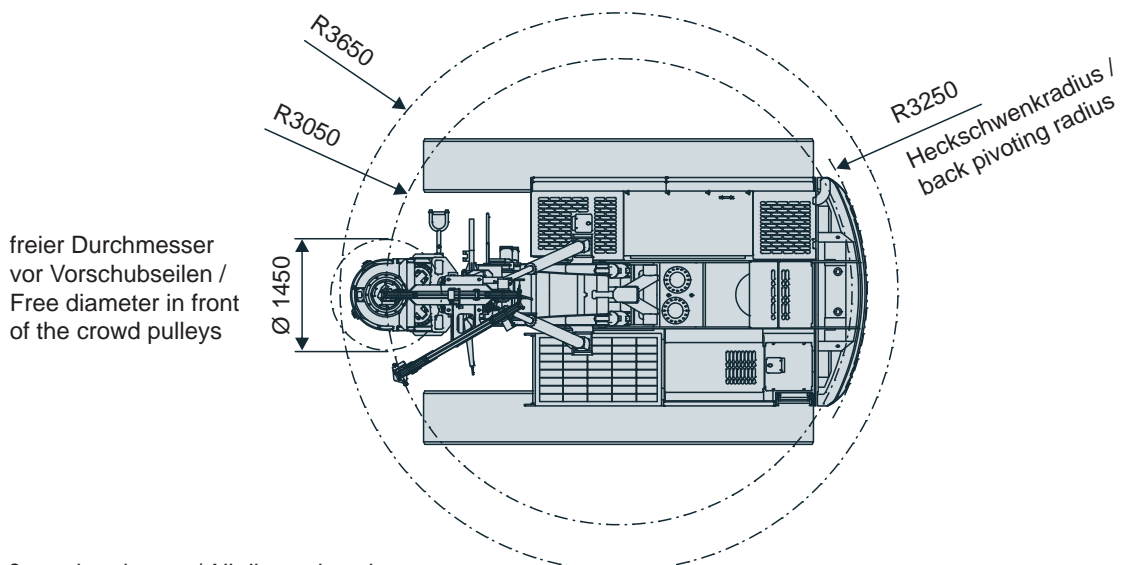
Vorschubkraft	auf / ab effektiv	Crowd force	up / down effective	kN	160 / 100
	auf / ab nominal		up / down nominal	kN	200 / 125
Vorschub- geschwindigkeit	Eilgang	Crowd speed	Rapid gear	m/min	40
	Lastgang		Working gear	m/min	15
Seildurchmesser		Line diameter		mm	20

Kellywinde / Kelly Winch

Freilauf		Free wheeling			
Seilkraft	effektiv / nominal	Line pull	effective / nominal	kN	100 / 125
	Konstantmotor		constant motor	m/min	70
Seilgeschwindigkeit		Rope speed		mm	19
Seildurchmesser		Line diameter		mm	33000
Nutzbare Seillänge in 1. Lage		Usable line length in the first layer		mm	

Hilfswinde / Auxiliary Winch

Seilkraft	effektiv / nominal	Line pull	effective / nominal	kN	42 / 50
Seildurchmesser		Line diameter		mm	16
Seilgeschwindigkeit, eingestellt		Rope speed, adjusted		m/min	55



Alle Maßangaben in mm / All dimensions in mm

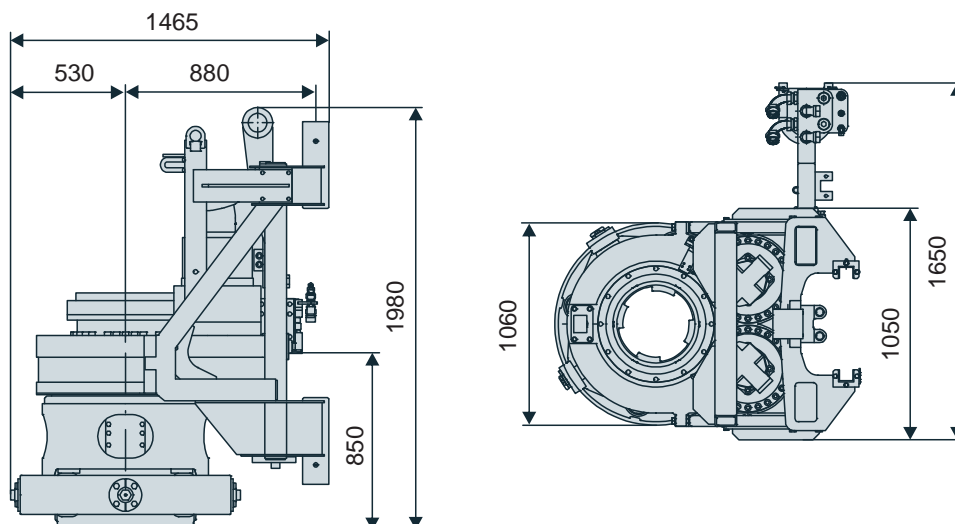
RH 12/140

Trägergerät SR 25 E / Carrier SR 25 E

Motor	Engine	SCANIA DC9	
Leistung	Engine power	kW	257
Abgasvorschrift (auszuwählen nach jeweils gültiger Vorschrift des Verwenderlandes)	EU Stufe IV US EPA Tier 4f (Standard) EU Stufe IIIA / US EPA Tier 3 (Option)	Emissions standards (select after valid regulations of country of use)	EU Stage IV US EPA Tier 4f (standard) EU Stage IIIA / US EPA Tier 3 (option)
Abgasnachbehandlungssystem	Emission after treatment system	SCR / AdBlue	
Hydr.-Betriebsdruck (Pumpenausgang)	Working pressure (pump output)	bar	350
Hydraulikpumpen (eingestellt)	Hydraulic pumps (set at)	l/min	2 x 200 1 x 150
Hydrauliktank (Füllstand / Fassungsvermögen)	Hydraulic tank (liquid level / capacity)	l	450 / 570
Dieseltank	Diesel tank	l	580
Unterwagen	Undercarriage	T27/330L	
	Zugkraft bei 335 bar effektiv / nominal	pulling force at 335 bar effective / nominal	kN 340 / 440
	Fahrgeschwindigkeit	Driving speed	km/h 0 - 2,5
Umgebungstemperaturbereich	Ambient temperature range	°C	-20 ... +40
- Vorrüstung für Verrohrungsmaschine mit integrierter Steuereinheit	- Installation kit for casing oscillator with integrated control system		
- Vorrüstung für Verrohrungsmaschine ohne integrierter Steuereinheit	- Installation kit for casing oscillator without integrated control system		Option
- Geländer am Oberwagen (klappbar)	- Handrail (foldable)		Option
- Kamera-Monitorssystem	- Camera monitor system		Option

Bohrtisch BT 140 / Rotary Head BT 140

Drehmoment bei 350 bar	Torque at 350 bar	kNm	0 - 135
Bohrdrehzahl	Drilling revolutions	1/min	0 - 16
Bohrdrehzahl - Abschleudern	Drilling revolutions - spin off	1/min	0 - 44
freier Durchmesser vor Vorschubseilen	Free diameter in front of the crowd pulleys	mm	1450
Abstand Bohrachse zu Vorderkante Mäkler	Distance mast - center head	mm	845
Kellystangendurchmesser	Kelly bar diameter	mm	298
Gewicht	Weight	kg	3500
- von außen auswechselbare Mitnehmerleisten	- from outside exchangeable drive keys		



Alle Maßangaben in mm / All dimensions in mm

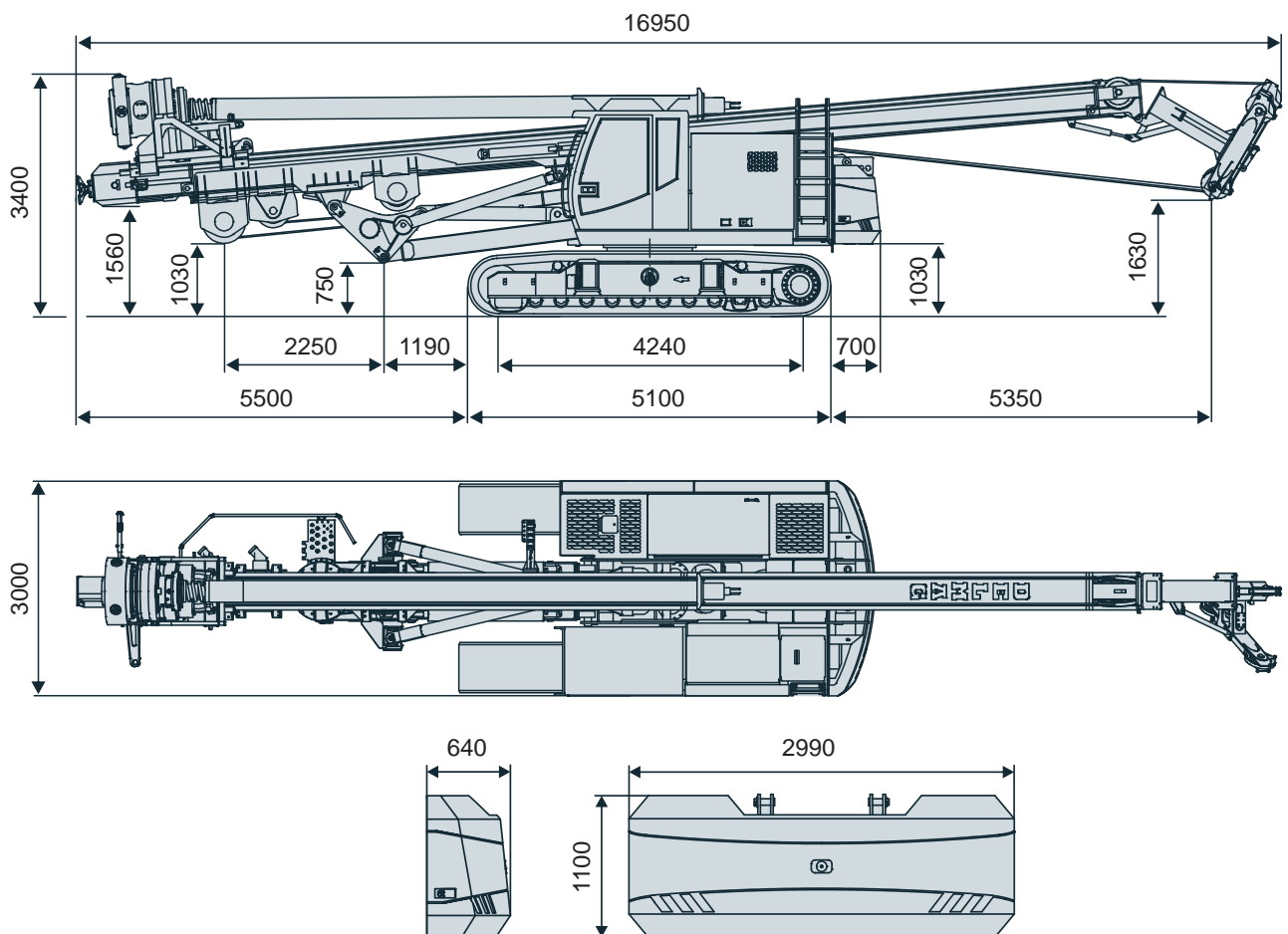
Einsatzgewichte / Operating Weights

Gewicht (ca.) mit Bohrtisch, Kellystange K298/3-18, ohne Druckrohr und Anfänger	Weight (approx.) with rotary head, Kelly bar K298/3-18, without casing connector and starter	t	44,5
---	--	---	------

Transportgewichte / Transport Weights

Transportgewicht mit Bohrtisch und Kellystange K298/3-18	Transport weight with rotary head and Kelly bar K298/3-18	t	44,5
Transportgewicht ohne Ausrüstung und mit Standardgegengewicht	Transport weight without equipment and with standard counterweight	t	38,2
Transportgewicht ohne Ausrüstung und ohne Standardgegengewicht	Transport weight without equipment and without detachable standard counterweight	t	35,2
Ablegbares Standardgegengewicht	Detachable standard counterweight	t	3
Transport mit Kellystange möglich	Transport with Kelly bar possible		K298/3-15 K298/3-18 K298/3-20

Transportmaße / Transport Dimensions

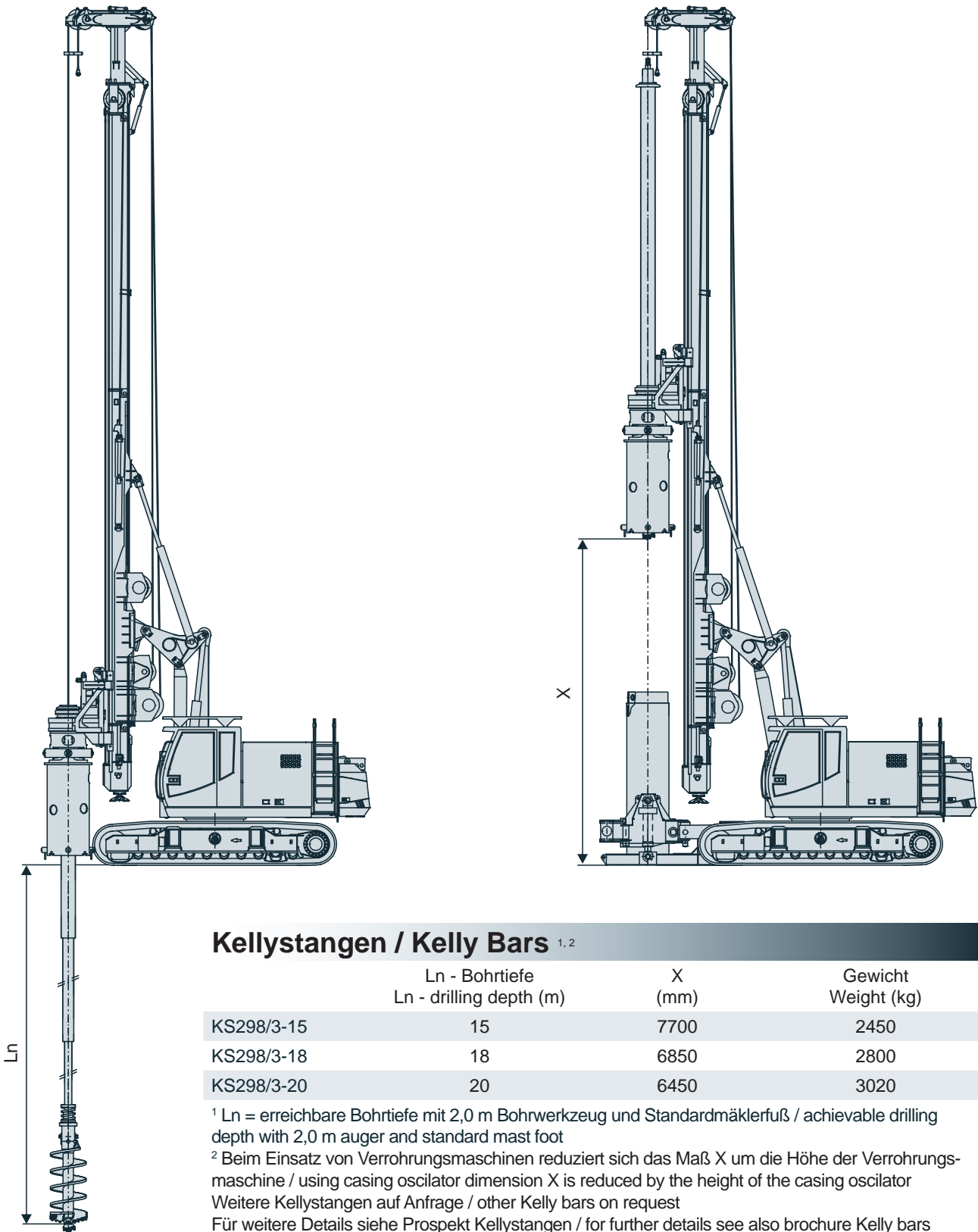


Alle Maßangaben in mm / All dimensions in mm

RH 12/140

Anwendungen / Procedures

Kellybohren
Kelly Drilling



Alle Maßangaben in mm / All dimensions in mm

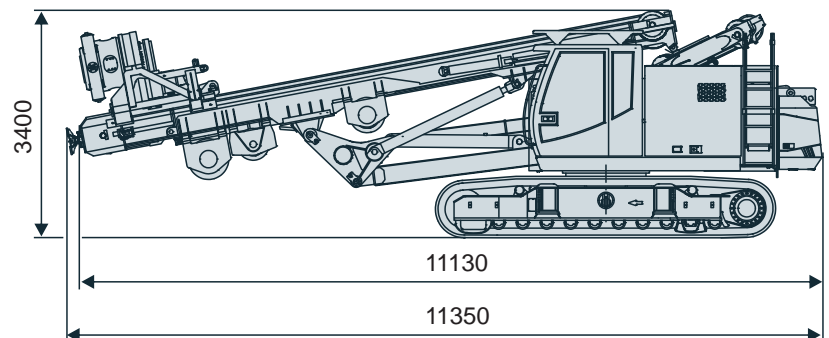
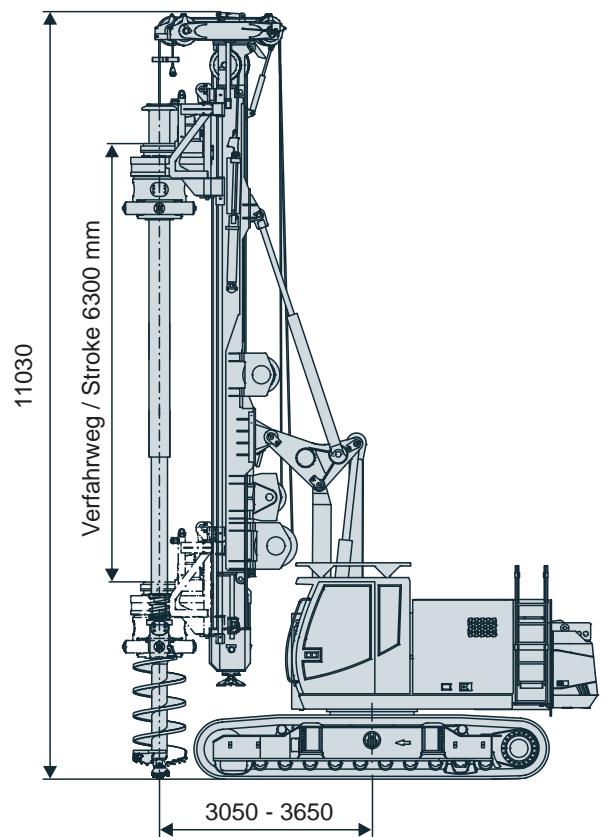
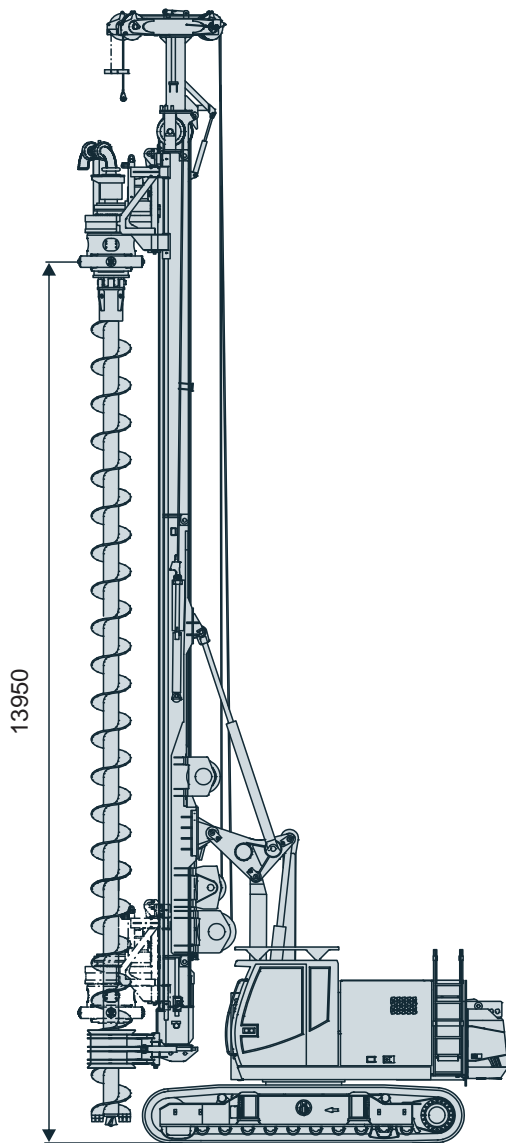
Anwendungen / Procedures

SOB-Bohren
CFA Drilling

Kurzmäklervariante
Short mast version

DELMAG Drehbohranlage in Kurzmäklerversion für Einsätze mit eingeschränkter Kopfhöhe
- mit Kellystange KS298/3-12
- erreichbare Bohrtiefe ca. 12 m

DELMAG drill rig in short mast version for low head room applications
- with Kelly bar KS298/3-12
- achievable drilling depth approx. 12 m



Weitere Anwendungen auf Anfrage / other applications on request

Alle Maßangaben in mm / All dimensions in mm



Weitere Informationen erhalten Sie bei Ihrem DELMAG Verkäufer. Oder besuchen Sie uns im Internet unter: www.delmag.de. Änderungen in Konstruktion und Ausstattung sind vorbehalten. Die Angaben in diesem Prospekt sind als annähernd zu betrachten. Die Abbildungen können auch Sonderausstattungen enthalten, die nicht zum serienmäßigen Lieferumfang gehören. Nicht dargestellte Ausstattungsvarianten können zu Änderungen der technischen Daten führen. Vervielfältigung dieses Dokuments und Verwertung seines Inhalts, auch auszugsweise, sind verboten, soweit nicht ausdrücklich gestattet. Zuwiderhandlungen verpflichten zu Schadensersatz.

For further information please contact your DELMAG sales assistant. Or you visit us on the Internet at www.delmag.de. Design subject to modifications. The details in this leaflet have to be regarded as approximate. The illustrations also can contain special outfits which are not part of the standard scope of supply. Not represented equipment variants can lead to modifications of the technical data. The reproduction and utilization of this document, even in form of excerpts, without express authorization is prohibited. Offenders will be held liable for the payment of damages.

ABI Maschinenfabrik
und Vertriebsgesellschaft mbH
Am Knüchel 4
D-63843 Niedernberg
Germany

Telefon: +49 (0) 6028 123-101, -102
Telefax: +49 (0) 6028 123-109
eMail: info@abi-gmbh.de