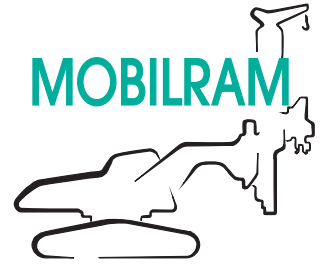
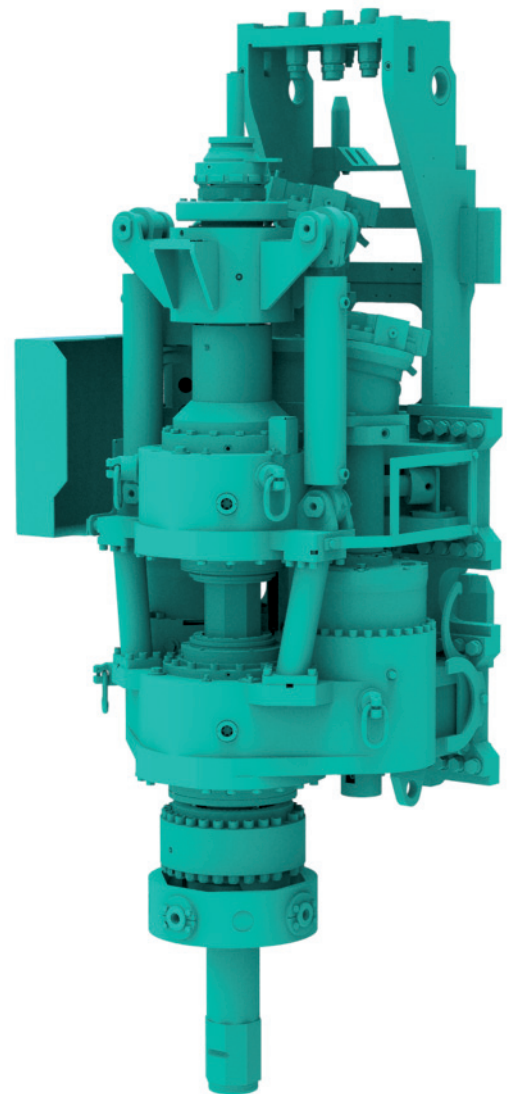


MOBILRAM



Двойной буровой привод Double Auger Head System

VDW



Двойной буровой привод VDW

Система двойного бурового привода для копров /
Leader mast guided double auger head systems

Технические характеристики / Technical data

				VDW 6240		VDW 8360	
				скорость 1 Gear 1	скорость 2 Gear 2	скорость 1 Gear 1	скорость 2 Gear 2
Привод вращения 1 - труба	Gear box 1 - casing						
Обороты макс.	Revolutions max.	мин ⁻¹	мин ⁻¹	25	50	19	38
Момент вращения	Torque	даНм	daNm	6200	3100	8300	4150
Допустимый расход масла	Hydraulic flow rate	л/мин	l/min	300		310	
Привод вращения 2 - шнек	Gear box 2 - auger						
Обороты макс.	Revolutions max.	мин ⁻¹	мин ⁻¹	22	44	25	50
Момент вращения	Torque	даНм	daNm	4200	2100	6200	3100
Допустимый расход масла	Hydraulic flow rate	л/мин	l/min	180		310	
Рабочее давление масла	Nominal oil pressure	мПа	MPa	32		32	
Общий вес Транспортный вес	Total weight transport weight	кг	kg	4170 / 4505		4370 / 4705	
8-гранное подсоединение для бурового инструмента муфта	Octagon connection	мм		SW 150		SW 150	
Проходной диаметр трубы для бетонирования	Flushing head diameter	мм	mm	DN 100		DN 100	

Технические характеристики / Technical data

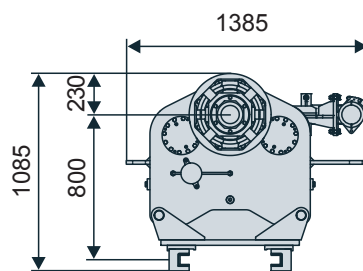
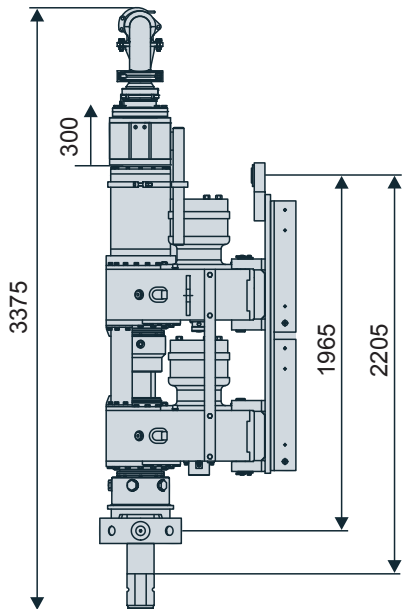
				VDW 10050	
				скорость 1 Gear 1	скорость 2 Gear 2
Привод вращения 1 - труба	Gear box 1 - casing				
Обороты макс.	Revolutions max.	мин ⁻¹	мин ⁻¹	21	42
Момент вращения	Torque	даНм	daNm	10000	5000
Допустимый расход масла	Hydraulic flow rate	л/мин	l/min	410	
Привод вращения 2 - шнек	Gear box 2 - auger				
Обороты макс.	Revolutions max.	мин ⁻¹	мин ⁻¹	42	70
Момент вращения	Torque	даНм	daNm	5000	2900
Допустимый расход масла	Hydraulic flow rate	л/мин	l/min	410	
Рабочее давление масла	Nominal oil pressure	мПа	MPa	32	
Общий вес Транспортный вес	Total weight transport weight	кг	kg	4555 / 4830	
8-гранное подсоединение для бурового инструмента муфта	Octagon connection	мм	mm	SW 150	
Проходной диаметр трубы для бетонирования	Flushing head diameter	мм	mm	DN 100	

Опции: Кардан 90 градусов для бурового инструмента, переходник с 8-гранника на 6-гранное подсоединение муфта SW 120 мм
Optional: Pick up and lay down device 90 degrees, hexagon connection SW 120 mm

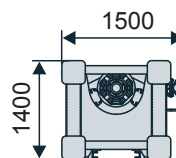
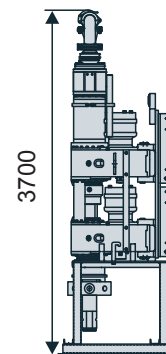
Double Auger Head System VDW

Размеры / Dimensions

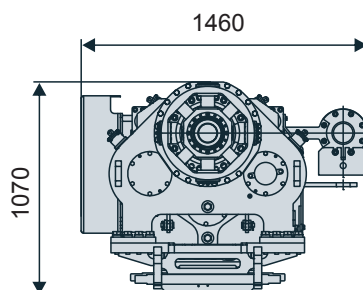
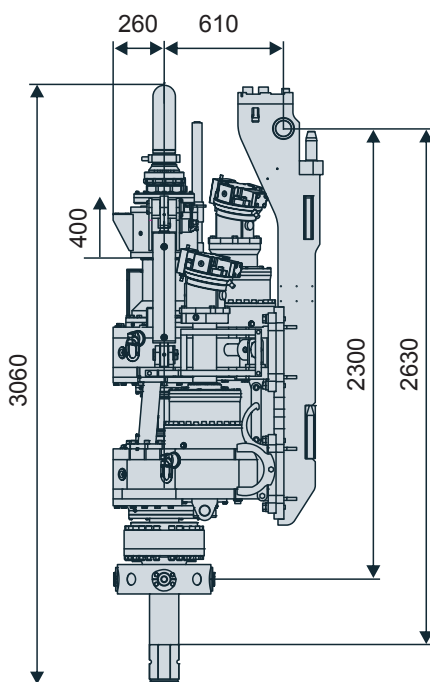
VDW 6240
VDW 8360



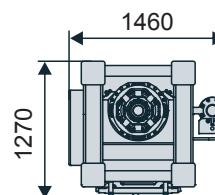
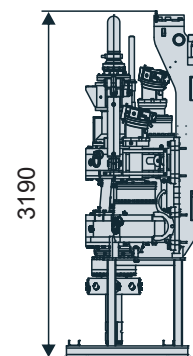
Транспортные размеры /
transport dimensions



VDW 10050



Транспортные размеры /
transport dimensions



Все размеры даны в мм / All dimensions in mm



Подробную информацию вам предоставит консультант компании ABI GmbH. Посетите нас на нашем сайте в интернете www.mobilram.de. Изменения в конструкции и спецификации возможны. Все данные в проспекте должны рассматриваться как приблизительные. В иллюстрациях могут быть дополнительные опции, которые не отображены в базовой комплектации. Варианты изменения комплектации машин, могут привести к изменениям технических данных. Распространение и даже частичное использование этого Документа без официального разрешения запрещено. Нарушение этого требования может привести к привлечению штрафных санкций.

For further informations please contact your MOBILRAM sales assistant. Or you visit us on the Internet at www.mobilram.de. Design subject to modifications. The details in this leaflet have to be regarded as approximate. The illustrations also can contain special outfits which are not part of the standard scope of supply. Not represented equipment variants can lead to modifications of the technical data. The reproduction and utilization of this document, even in form of excerpts, without express authorization is prohibited. Offenders will be held liable for the payment of damages.

ABI Maschinenfabrik
und Vertriebsgesellschaft mbH
Am Knüchel 4
D-63843 Niedernberg
Germany

Telefon: +49 (0) 6028 123-101, -102
Telefax: +49 (0) 6028 123-109
eMail: info@abi-gmbh.de