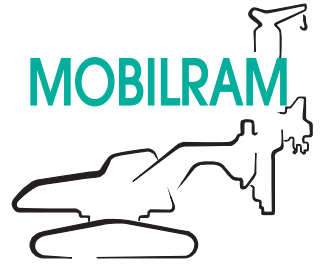
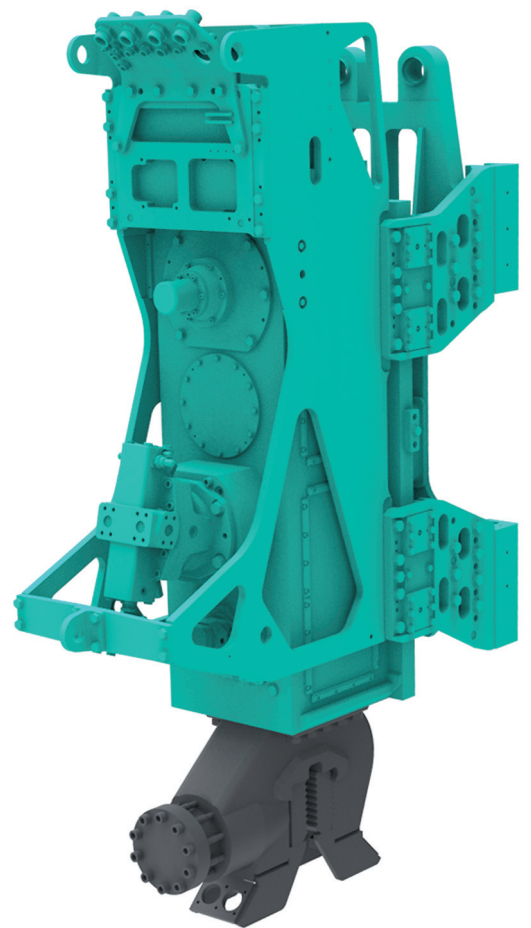


MOBILRAM



Вибраторы Vibrators

MRZV-VV



Вибраторы MRZV-VV

Копровые вибропогружатели с меняющимся статическим моментом и регулируемым потоком масла

Leader mast guided vibrators with adjustable static moment and adjustable hydraulic displacement

Технические характеристики ¹ / Technical data ¹

				MRZV 17VV	MRZV 20VV
Статический момент	Static moment	кгм	kgm	0-17	0-20
Динамическая масса	Dynamic mass	кг	kg	2105	2810
Номинальные обороты	Nominal revolutions	мин ⁻¹	min ⁻¹	1800	2135
Обороты макс.	Maximum revolutions	мин ⁻¹	min ⁻¹	2600	2600
Центробежная сила при номин. оборотах	Centrifugal force at nominal frequency	кН	kN	600	1000
Центробежная сила макс. ²	Maximum centrifugal force ²	кН	kN	750	1200
Статическая сила тяги макс.	Static extraction force max.	кН	kN	200/250	200
Рабочее давление масла макс.	Maximum oil pressure	МПа	MPa	35	35
Рекомендованная мощность базы экскаватора	Recommended installed power of carrier approx.	кВт	kW	250 - 300	300 - 470
Общий вес	Total weight	кг	kg	3240	4220
Транспортный вес	Transport weight	кг	kg	3490	4440

Технические характеристики ¹ / Technical data ¹

				MRZV 30VV
Статический момент	Static moment	кгм	kgm	0-30
Динамическая масса	Dynamic mass	кг	kg	3995
Номинальные обороты	Nominal revolutions	мин ⁻¹	min ⁻¹	2140
Обороты макс.	Maximum revolutions	мин ⁻¹	min ⁻¹	2600
Центробежная сила при номин. оборотах	Centrifugal force at nominal frequency	кН	kN	1500
Центробежная сила макс. ²	Maximum centrifugal force ²	кН	kN	1500
Статическая сила тяги макс.	Static extraction force max.	кН	kN	200/270/300/380
Рабочее давление масла макс.	Maximum oil pressure	МПа	MPa	35
Рекомендованная мощность базы экскаватора	Recommended installed power of carrier approx.	кВт	kW	433-570
Общий вес	Total weight	кг	kg	5270
Транспортный вес	Transport weight	кг	kg	5780

¹ с стандартным зажимом, ² с специальным зажимом

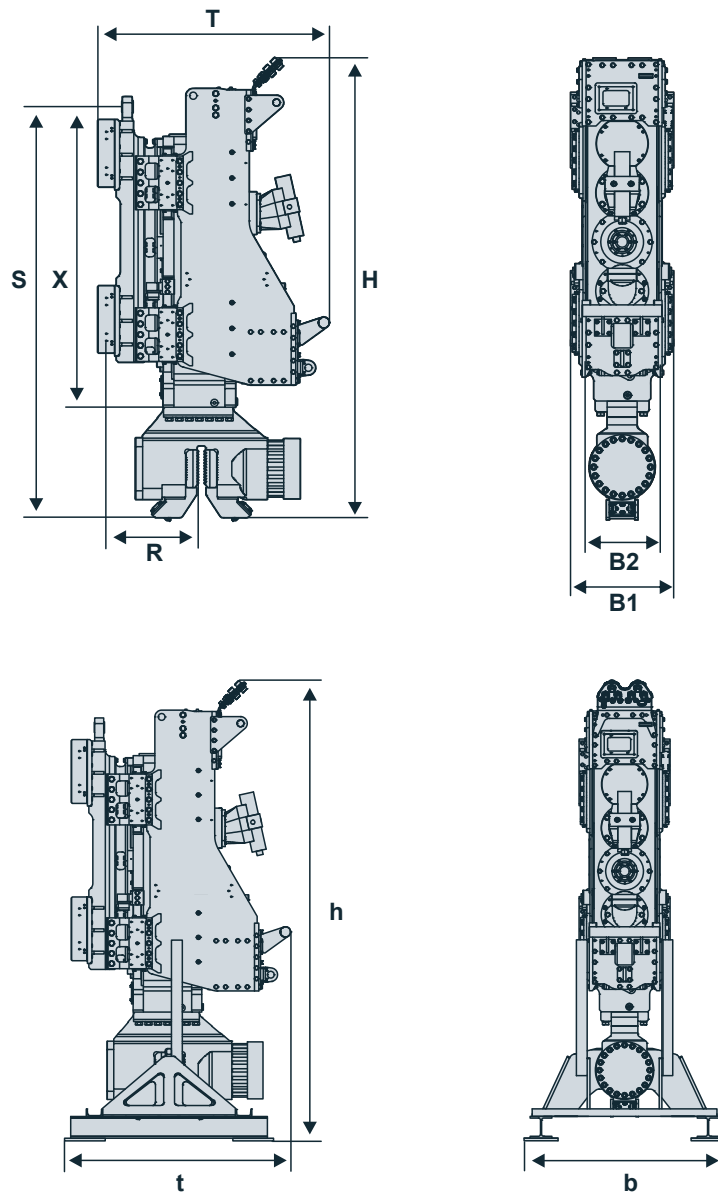
¹ with standard clamp assembly, ² with special clamp assembly

Размеры ¹ / Dimensions ¹

			MRZV 17VV	MRZV 20VV	MRZV 30VV
H	мм	mm	2570	2870	3220
B1	мм	mm	680	690	690
B2	(Breite in Rammachse / ширина в осе забивки)	мм	570	460	510
T	мм	mm	1615	1580	1620
R	мм	mm	650	650	650
S	мм	mm	2385	2530	2870
X	мм	mm	1800	1880	2100

Транспортные размеры / transport dimensions

h	мм	mm	2670	2950	3400
b	мм	mm	1030	1030	1480
t	мм	mm	1615	1580	1670



¹ с стандартным зажимом
¹ with standard clamp assembly



Подробную информацию вам предоставит консультант компании ABI GmbH. Посетите нас на нашем сайте в интернете www.mobilram.de. Изменения в конструкции и спецификации возможны. Все данные в проспекте должны рассматриваться как приблизительные. В иллюстрациях могут быть дополнительные опции, которые не отображены в базовой комплектации. Варианты изменения комплектации машин, могут привести к изменениям технических данных. Распространение и даже частичное использование этого Документа без официального разрешения запрещено. Нарушение этого требования может привести к привлечению штрафных санкций.

For further informations please contact your MOBILRAM sales assistant. Or you visit us on the Internet at www.mobilram.de. Design subject to modifications. The details in this leaflet have to be regarded as approximate. The illustrations also can contain special outfits which are not part of the standard scope of supply. Not represented equipment variants can lead to modifications of the technical data. The reproduction and utilization of this document, even in form of excerpts, without express authorization is prohibited. Offenders will be held liable for the payment of damages.

ABI Maschinenfabrik
und Vertriebsgesellschaft mbH
Am Knüchel 4
D-63843 Niedernberg
Germany

Telefon: +49 (0) 6028 123-101, -102
Telefax: +49 (0) 6028 123-109
eMail: info@abi-gmbh.de